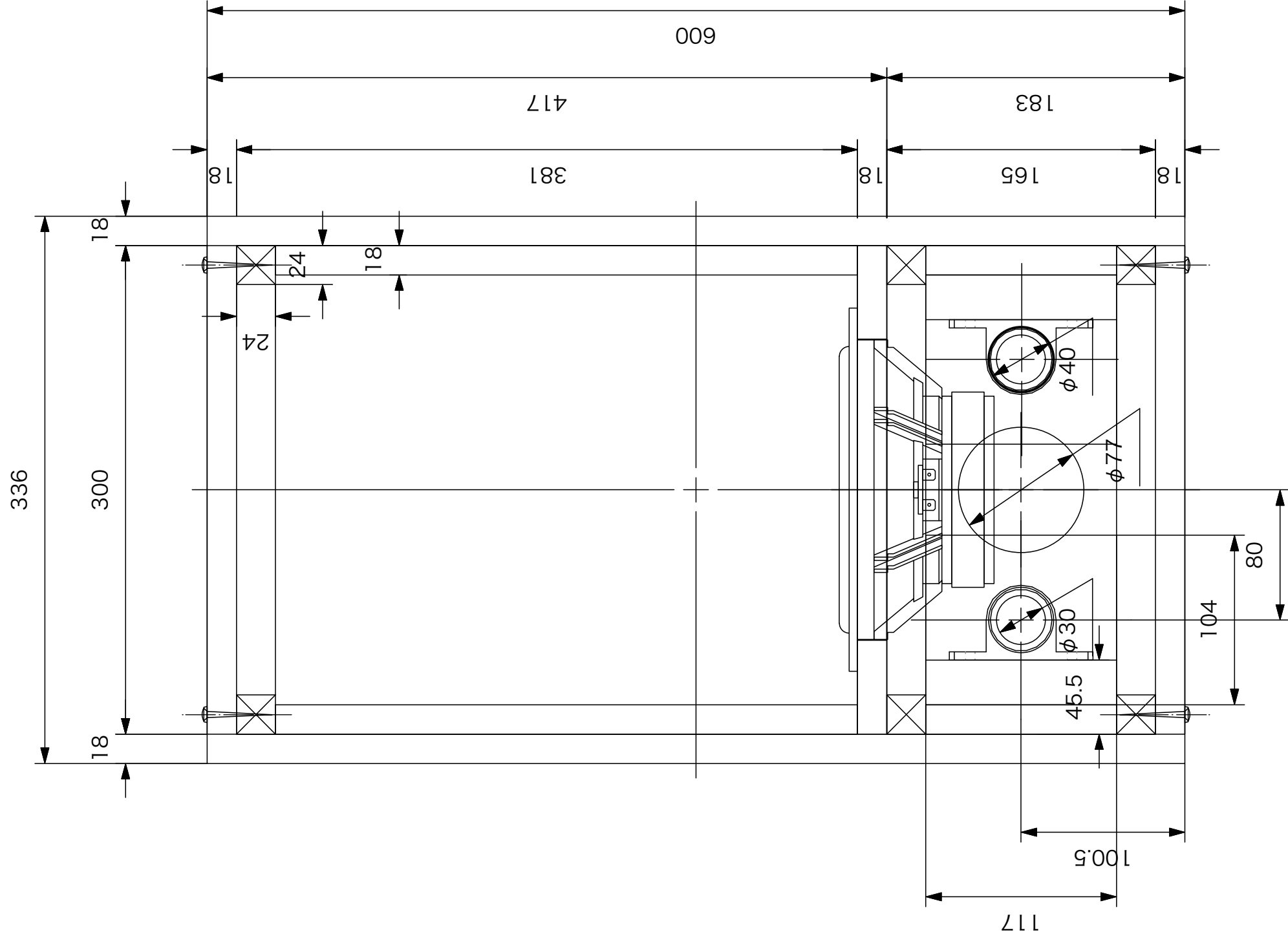
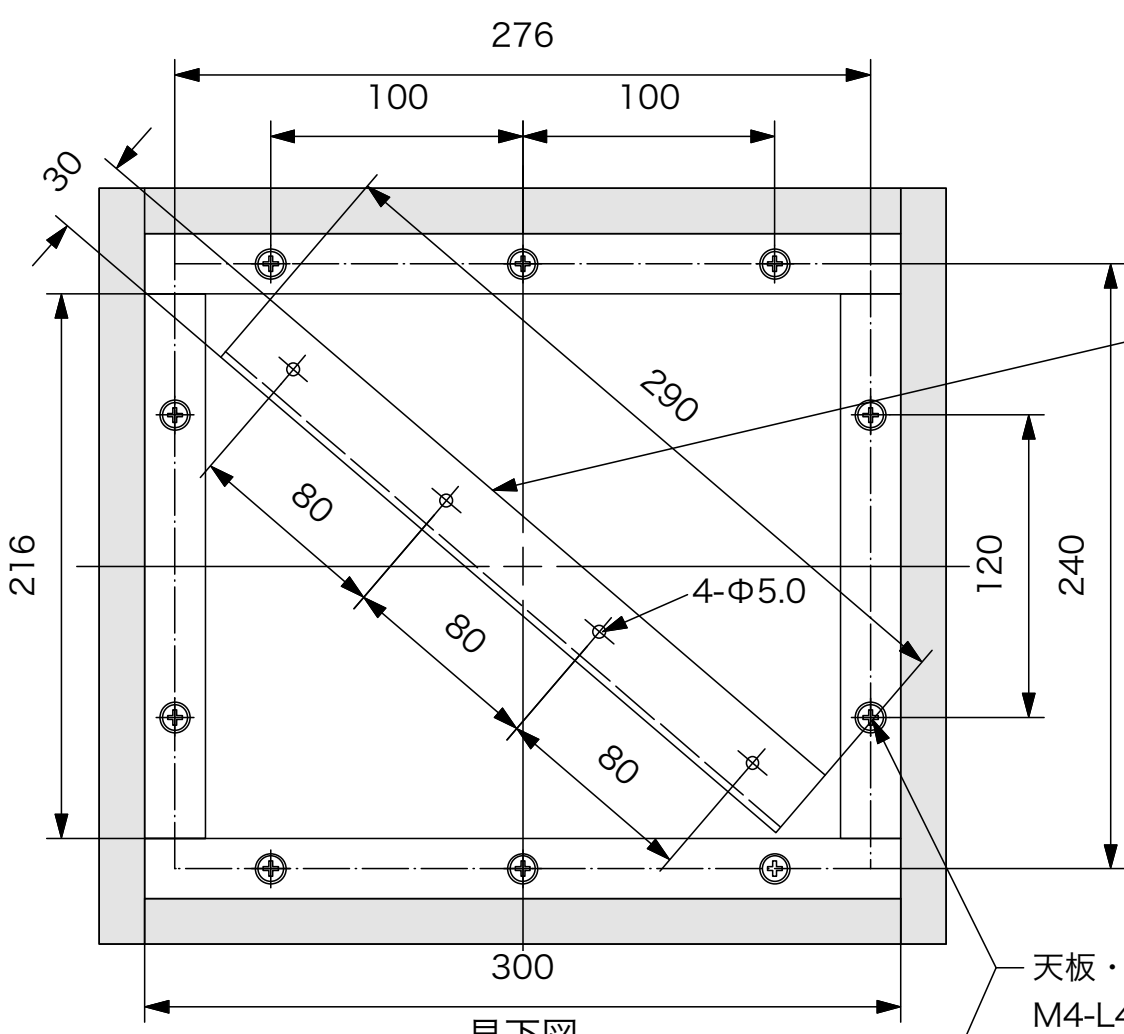


側面図



正面図

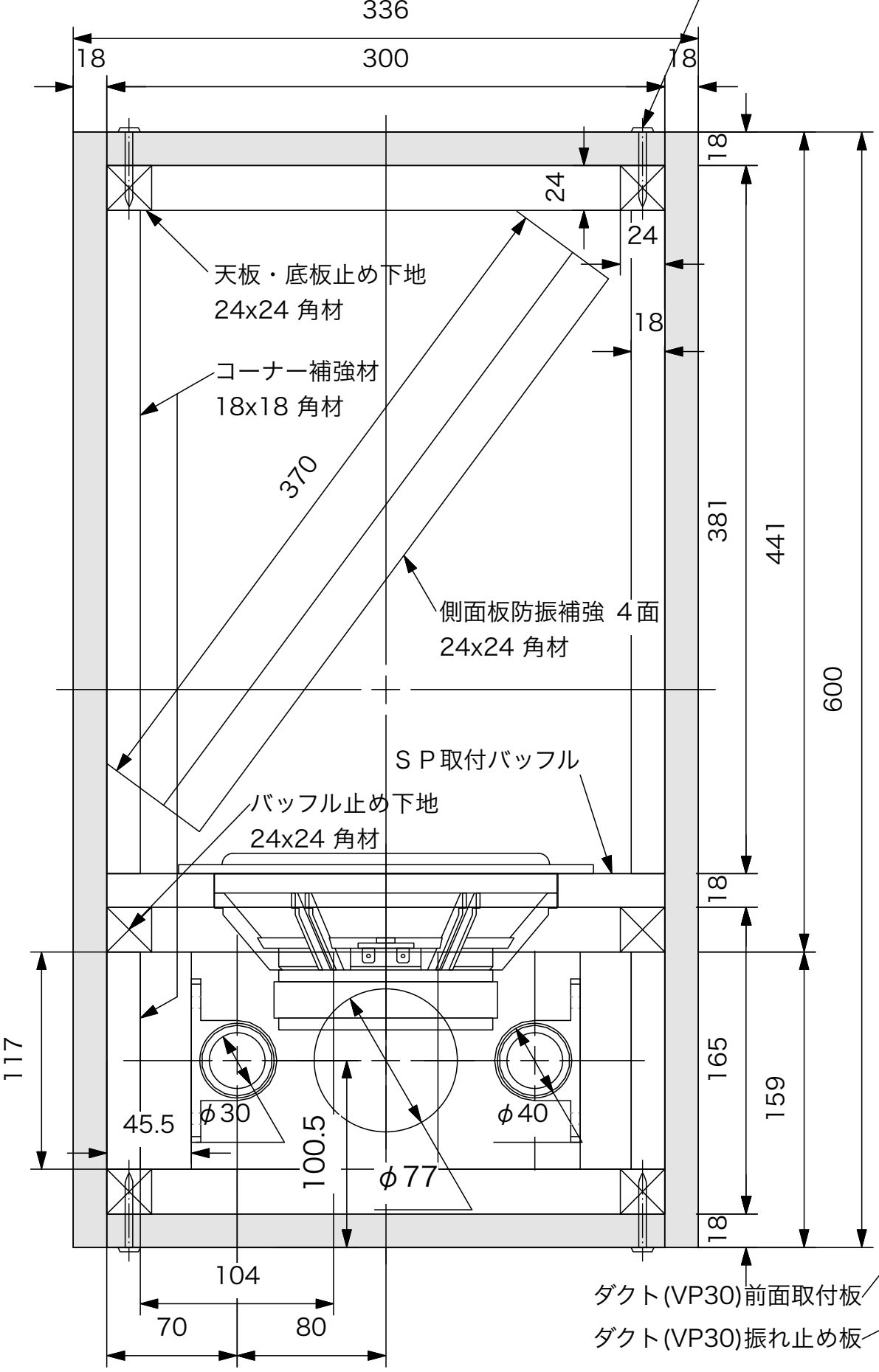


防振補強・天板/底板
 L-30x30-t3 (鉄製アングル材錆止め塗装)
 接着材塗布+M4-L15 タッピングビス止め

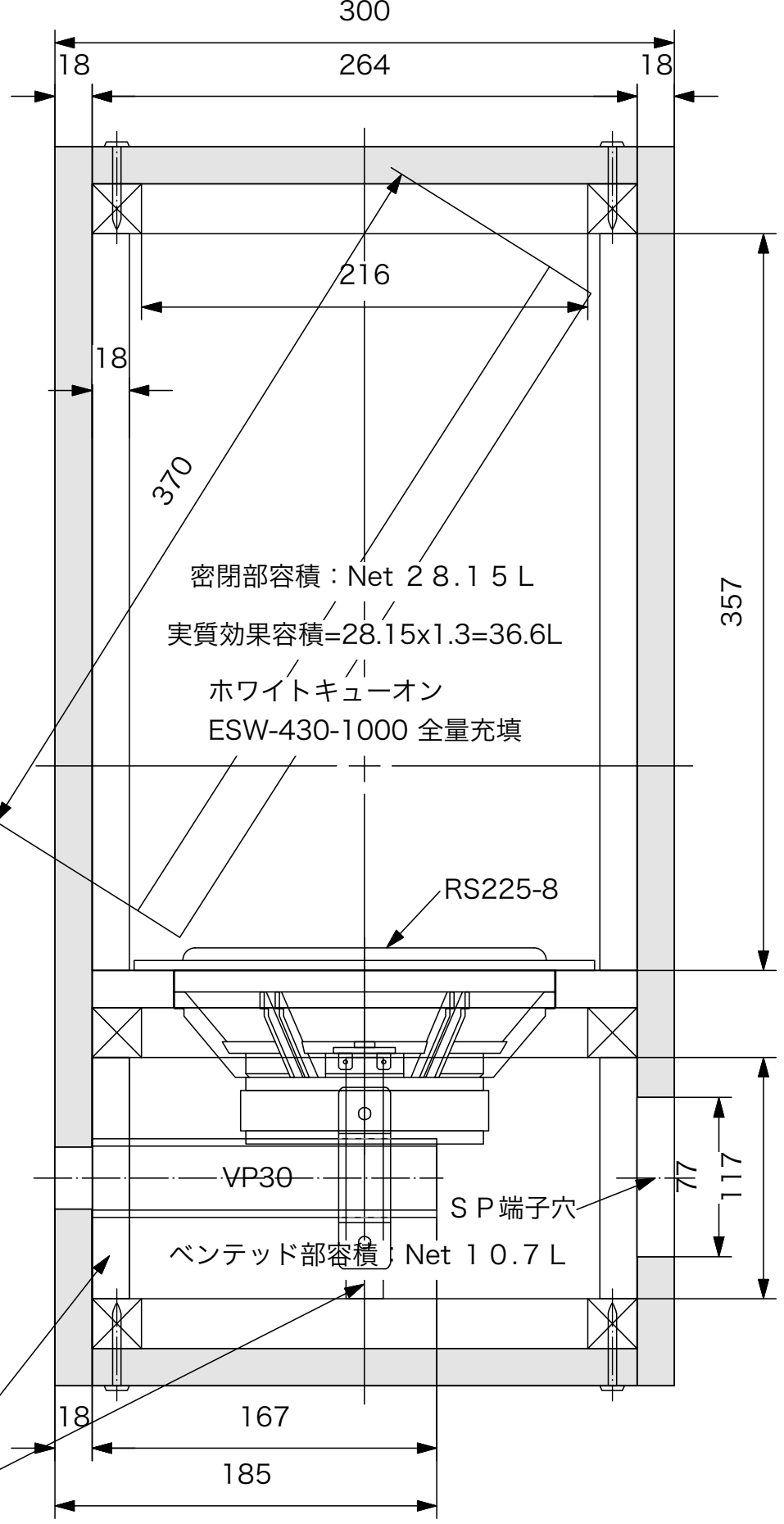
注記：各下地材・補強材は、木工ボンド+釘止め
 24x24角材：丸釘 L=38mm
 18x18角材：丸釘 L=32mm
 位置・数は、釘位置参考図、等角投影図参照

見下図

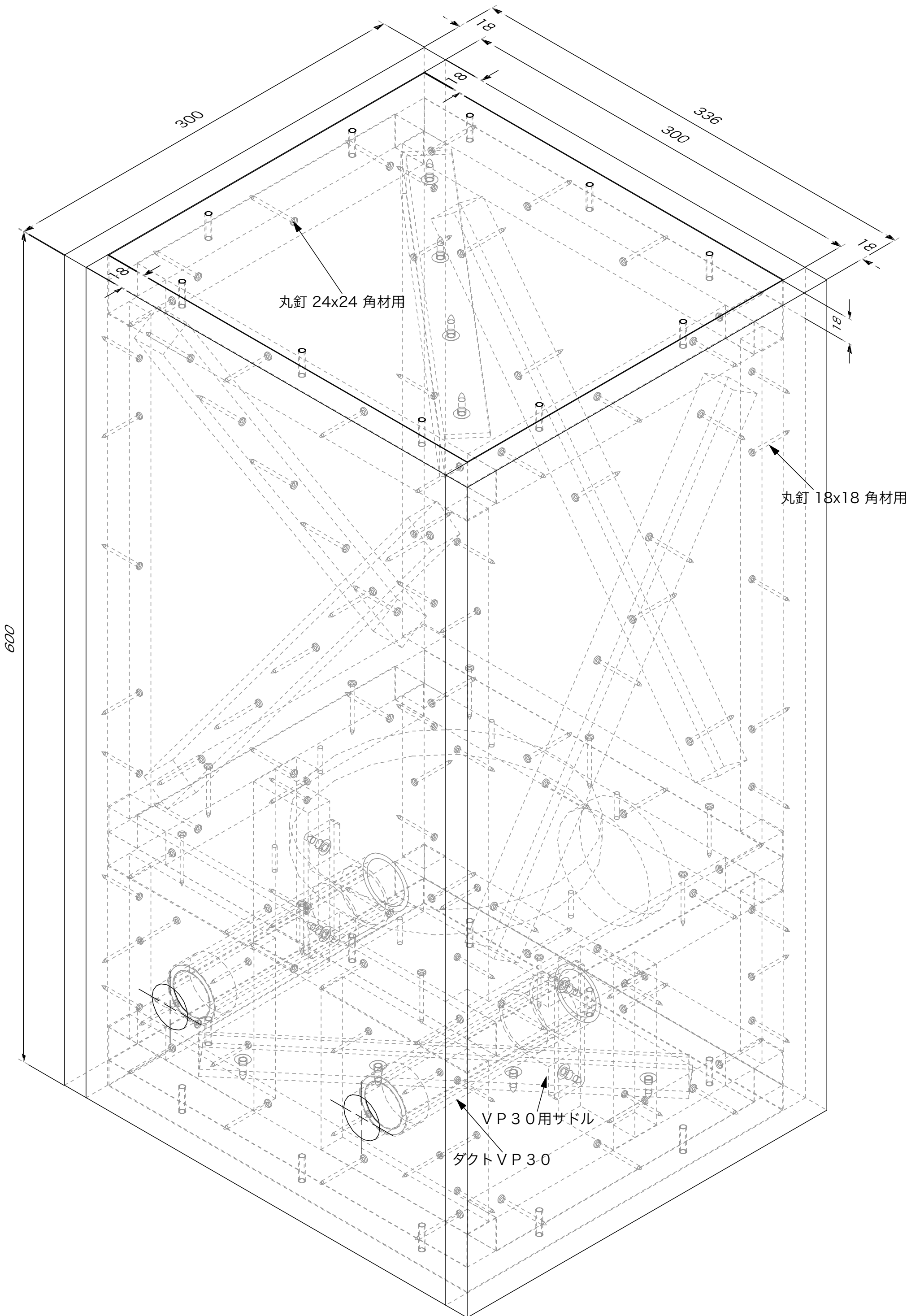
天板・底板 下穴 Φ4.0
 M4-L40 サラタッピングビス止め
 ローゼットワッシャー付き



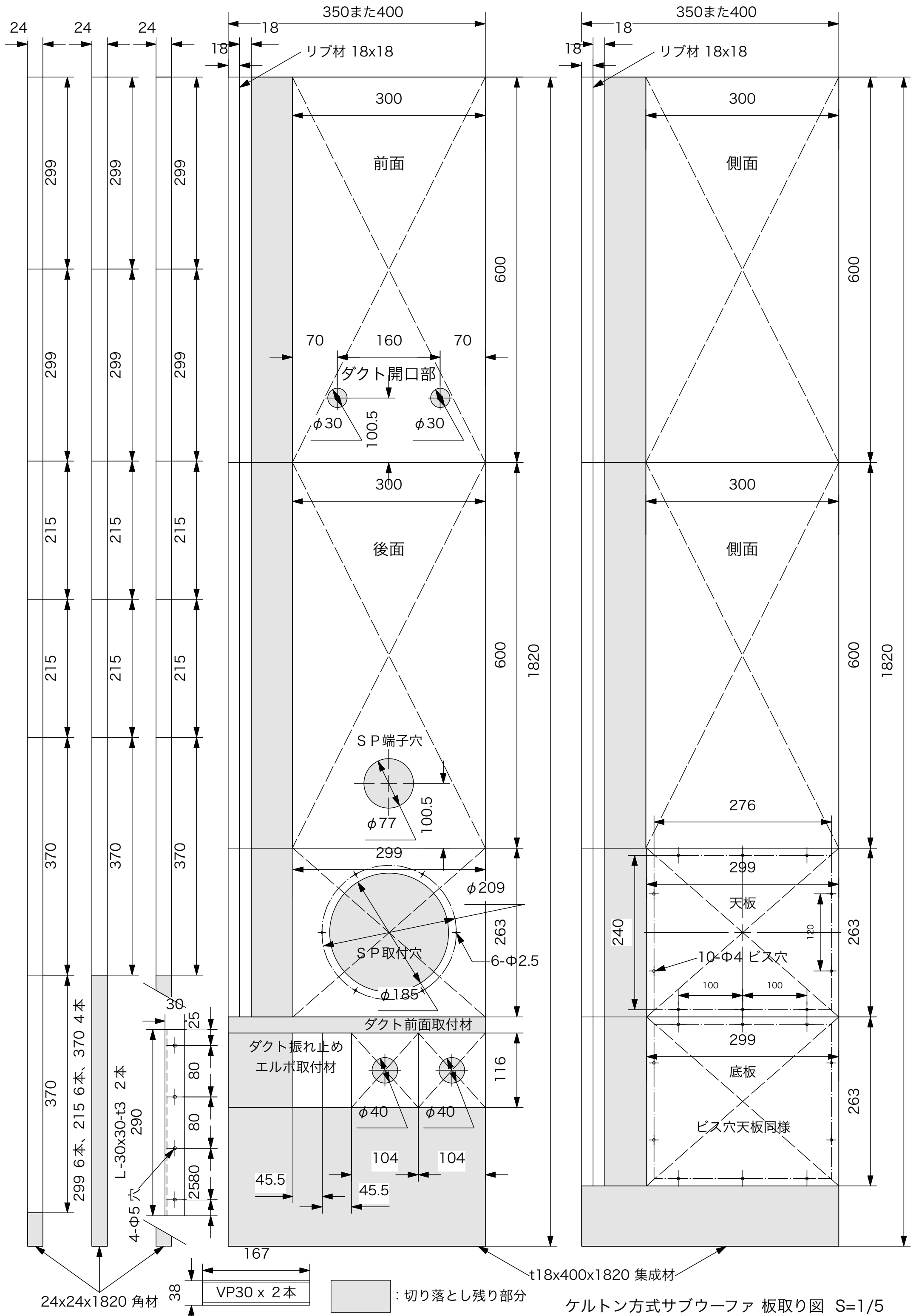
正面図



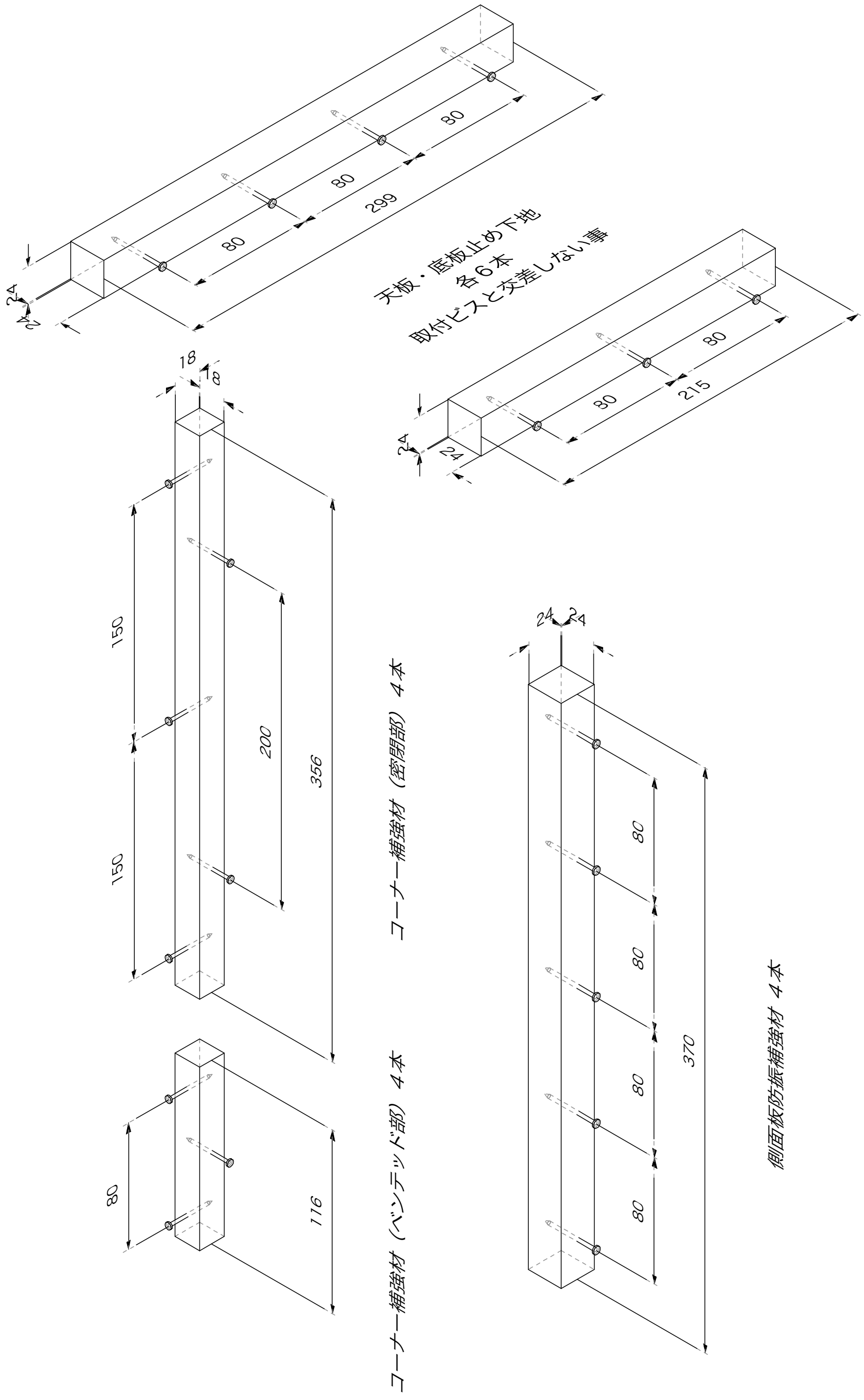
側面図



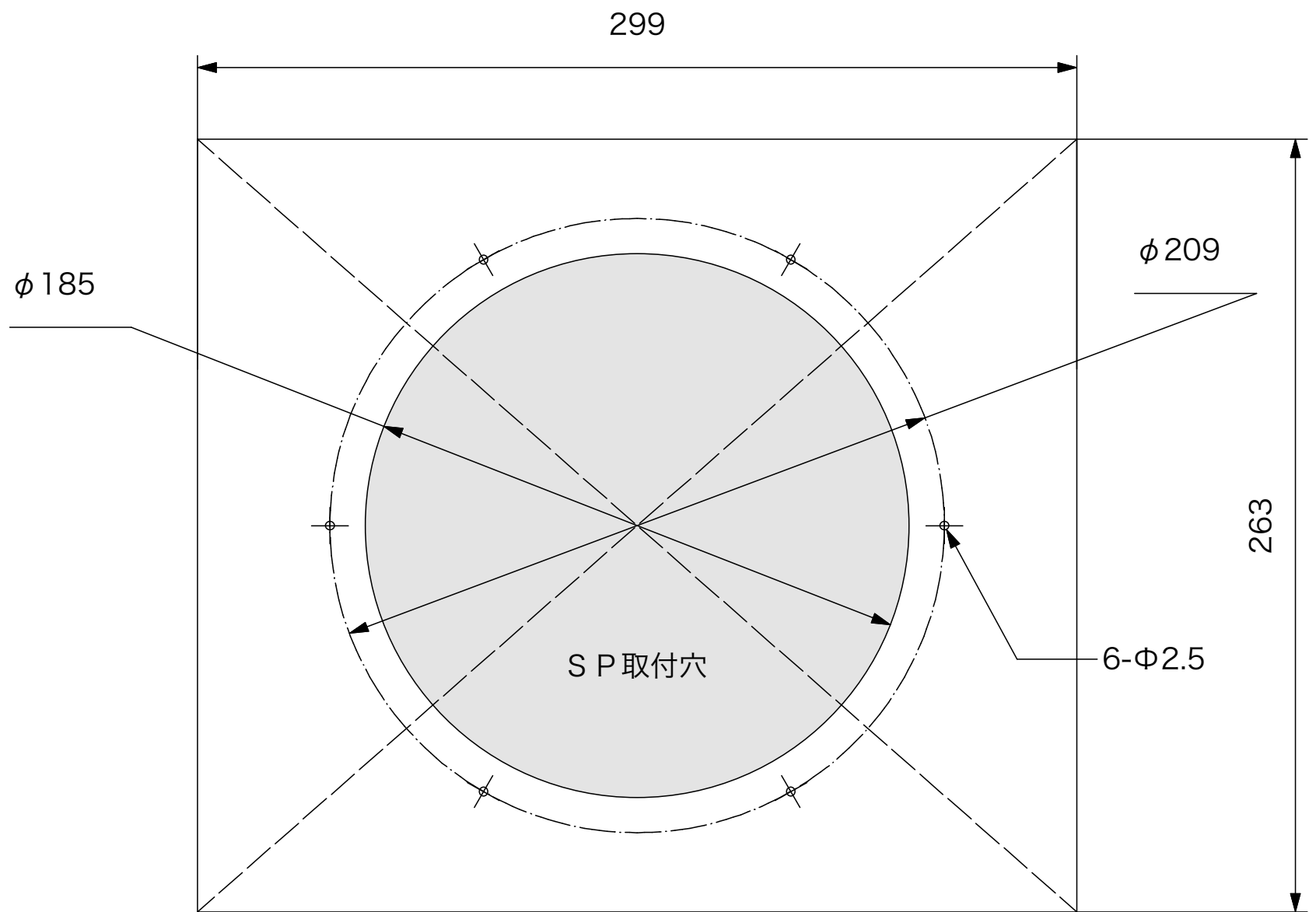
ケルトン方式サブウーファ 等角投影図 S=1/2



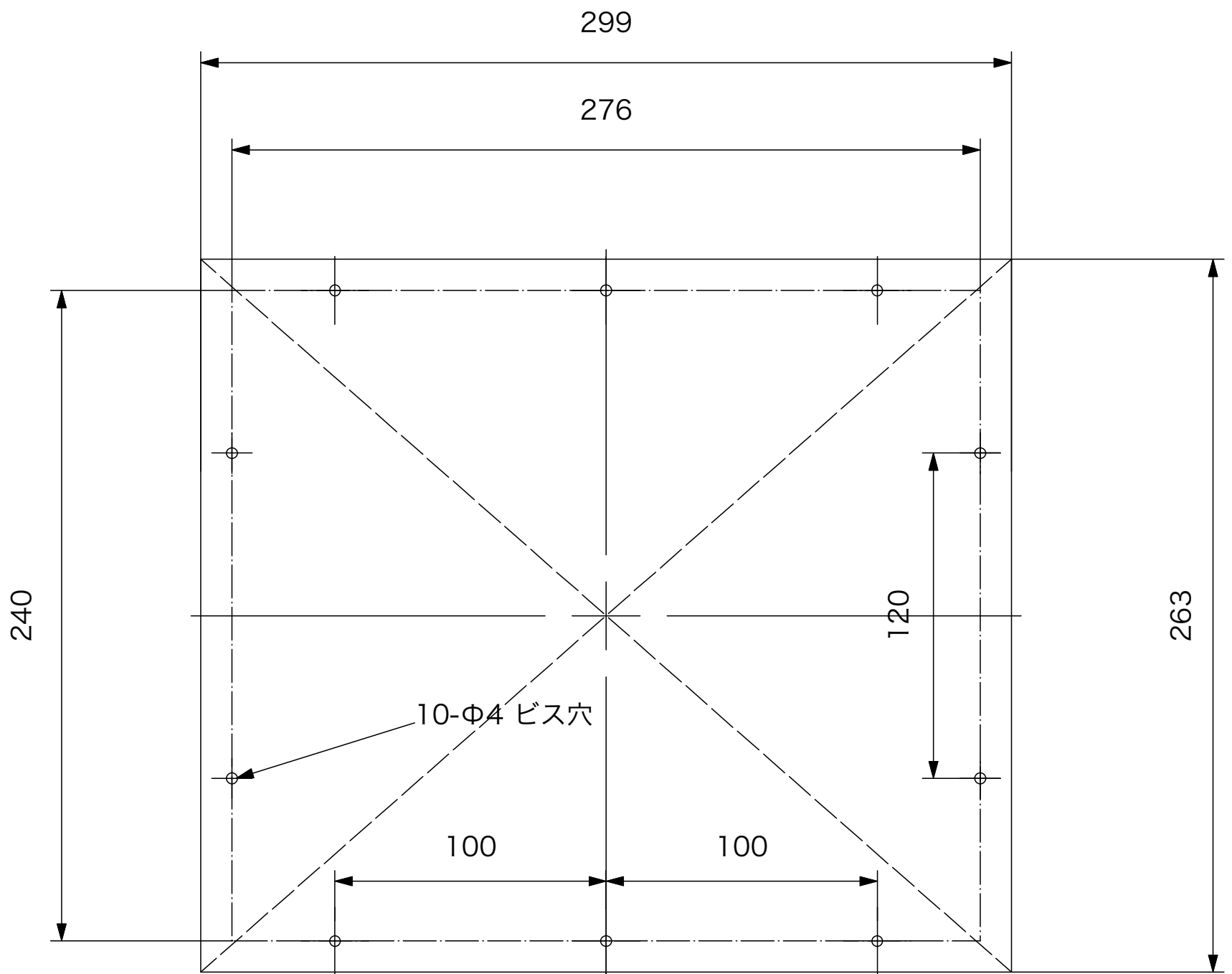
ケルトン方式サブウーファ 板取り図 S=1/5



内部補強材 釘位置 参考図 S=1/2



スピーカ取付バッフル加工詳細図 S=1/2



天板・底板加工詳細図 S=1/2