

塩化ビニールパイプ（VP管）規格（mm）実測値

VP13	内径：φ13.0	外径：φ18.0	厚み：2.5
VP16	内径：φ16.0	外径：φ22.0	厚み：3.0
VP20	内径：φ20.0	外径：φ26.0	厚み：3.0
VP25	内径：φ25.0	外径：φ32.0	厚み：3.5
VP30	内径：φ31.0	外径：φ38.0	厚み：3.5
VP40	内径：φ40.0	外径：φ48.0	厚み：4.0
VP50	内径：φ51.0	外径：φ60.0	厚み：4.5
VP65	内径：φ67.0	外径：φ76.0	厚み：4.5
VP75	内径：φ77.0	外径：φ89.0	厚み：5.9
VP100	内径：φ100.0	外径：φ114.0	厚み：7.1
VP150	内径：φ146.0	外径：φ165.0	厚み：9.6
VP200	内径：φ196.0	外径：φ216.0	厚み：10.0
VP250	内径：φ247.0	外径：φ267.0	厚み：10.0

紙管（東急ハンス）（mm）実測値

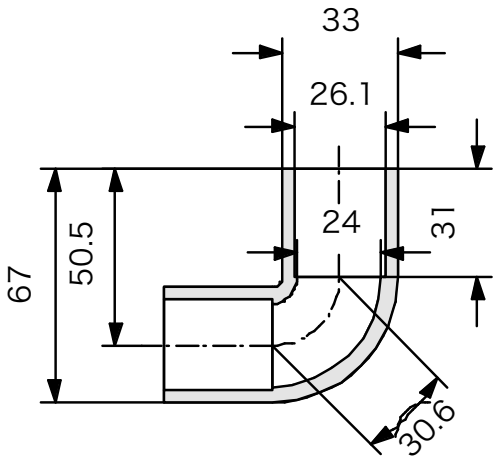
呼径30	内径：φ29.5	外径：φ33.5	厚み：2.0
呼径51	内径：φ51.0	外径：φ54.6	厚み：1.8
呼径70	内径：φ70.0	外径：φ73.8	厚み：1.9
呼径100	内径：φ100.0	外径：φ104.5	厚み：2.25

ボイド管 規格 (mm) [ボイド管とは](#) ネットより転載

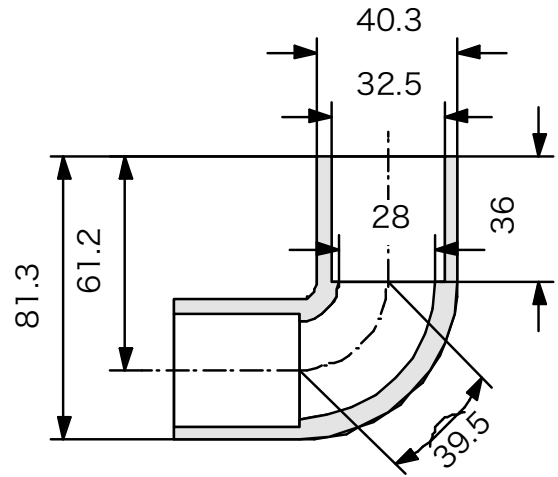
(呼径 mm)

50	内径：φ50.0	外径：φ54.0	厚み：2.0
75	内径：φ75.0	外径：φ80.0	厚み：2.5
90	内径：φ90.0	外径：φ96.0	厚み：3.0
100	内径：φ100.0	外径：φ106.0	厚み：3.0
125	内径：φ125.0	外径：φ131.0	厚み：3.0
150	内径：φ150.0	外径：φ157.0	厚み：3.5
175	内径：φ175.0	外径：φ182.0	厚み：3.5
200	内径：φ200.0	外径：φ208.0	厚み：4.0
250	内径：φ250.0	外径：φ259.0	厚み：4.5
300	内径：φ300.0	外径：φ311.0	厚み：5.5
350	内径：φ350.0	外径：φ362.0	厚み：6.0
400	内径：φ400.0	外径：φ413.0	厚み：6.5
450	内径：φ450.0	外径：φ463.0	厚み：6.5
500	内径：φ500.0	外径：φ515.0	厚み：7.5

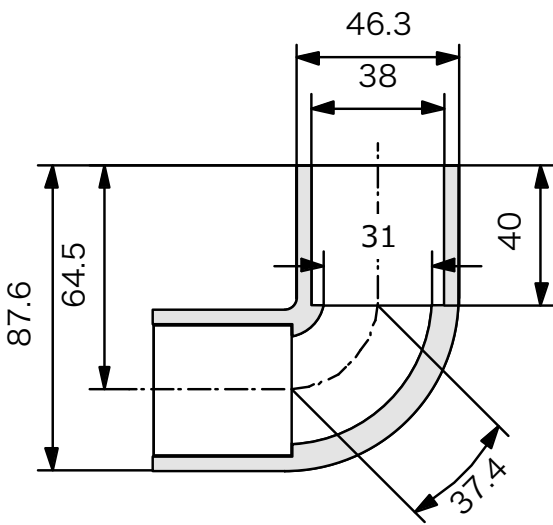
VP管エルボ参考寸法図



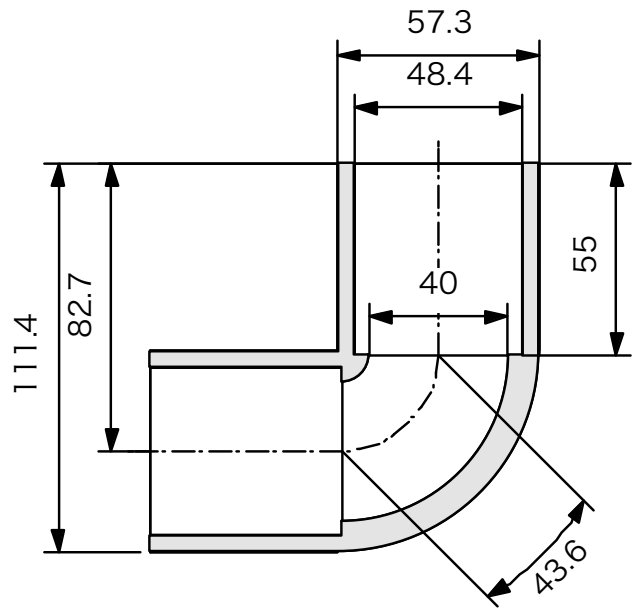
VP20



VP25



VP30



VP40